

Sebze Soyma Makineleri Patates soyma makinesi, 25 kg - Abrasive disk, 3 faz

SIRA # _____

MODEL # _____

ADI # _____

SIS # _____

AIA # _____



602007 (T25EF350)

25 Kg patates soyma makinesi, abrasif şeritli, paslanmaz çelik gövdeli, kontrol panosu duvara monte edilir.

602009 (T25EF360)

* NOT TRANSLATED *

Özellikler

Sıra No.

25 Kg patates soyma makinesi, abrasif şeritli, paslanmaz çelik gövdeli, kontrol panosu duvara monte edilir. Paslanmaz çelik konstruksiyon. Kapasite 25 Kg/sefer. Abrasif pleyt demontedir. Pleyt ve silindir çok özel cam esaslı bir malzeme ile kaplanmıştır ve soyulan sebzelerin üzerinde çok kaliteli sonlandırma sağlar. Açılabilen polikarbonat kapak. Tuş butonlu kontrol paneli su geçirmez özelliktedir; üzerinde bir reset butonu ve programlanabilir timer bulunur. Suya karşı korunma sınıfı IP55'dir. Trifaze motor.

Ana Özellikler

- Demonte döner disk, yüksek kalitede soyulmuş sebzeleri garanti eden abrasif vitriyiye malzemeye (lavataş) kaplanmıştır.
- Drenajdan atılmasını kolaylaştırmak için kabuklar ufalanır.
- Birlikte:
-abrasif pleyt ve abrasif silindir.
- Geri sayımlı göstergeli süre ölçer.
- Boşaltma işlemini daha iyi kontrol etmek için fasıllı çalıştırma fonksiyonu.
- Yükleme kapağı açık olduğunda emniyet aygıtı makineyi durdurur.
- Her serviste 100-500 porsiyon için uygundur.

Konstruksiyon

- Komple paslanmaz çelik konstruksiyon.
- Dokunmatik butonlu kontrol panelinin suya karşı koruma sınıfı: IP65.
- BPA içermeyen şeffaf kapak.

Dahil Aksesuarlar

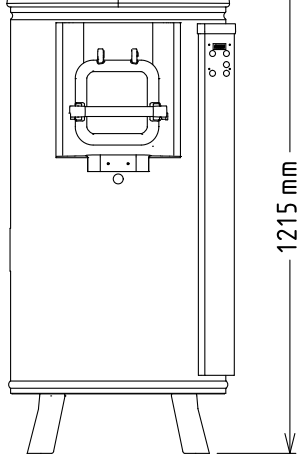
- 1 25 Kg patates soyma makinesi için yedek abrasif disk PNC 653506

Opsiyonel Aksesuarlar

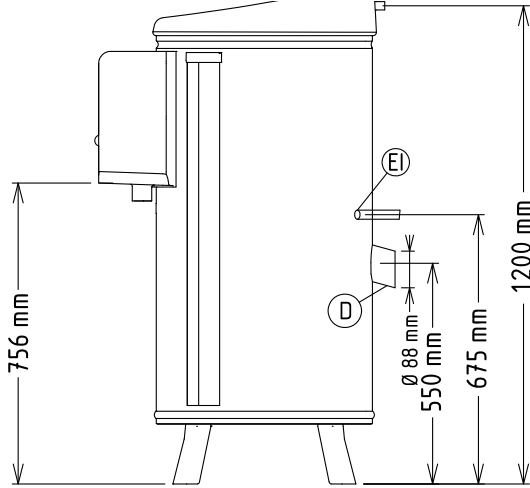
- Mobil araba, filtireli, 25 Kg patates soyma makinesi için (sadece 602007) PNC 653302
- 25 Kg patates soyma makinesi için yedek abrasif disk (sadece 602007) PNC 653506
- 25 Kg sebze soyma makinesi için kabuk sulandırma ünitesi (sadece 602007) PNC 653509

Onay: _____

Ön

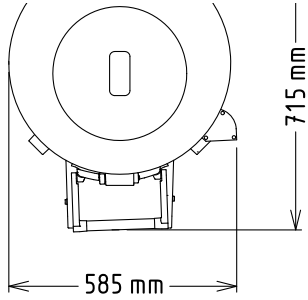


Yan



CWII = Soğuk Su Girişi 1
D = Drenaj
EI = Elektrik bağlantısı

Üst

**Elektrik:****Voltaj:**

602007 (T25EF350)

220-240/380-415 V/3 ph/50
Hz

602009 (T25EF360)

208-240 V/3 ph/60 Hz

Elektrik gücü max:

0.9 kW

Toplam Watt:

0.9 kW

Kapasite:**Performans (...kadar):**

400 kg/Çevrim

Kapasite:

25 Litre

Temel bilgiler:**Dış boyutlar, Genişlik:**

585 mm

Dış boyutlar, Derinlik:

785 mm

Dış boyutlar, Yükseklik:

1215 mm

Ambalajlı ağırlık:

602007 (T25EF350)

89 kg

602009 (T25EF360)

103 kg